

SVÍTIDLA

# ITEM

Autor návrhu: STOA Architecture



**Konfigurace**

ITEM 500  
U-držák 1 rameno  
Výška sloupu: 4 m

**Konfigurace**

ITEM 500  
U-držák 2 ramena  
Výška sloupu: 4 m

**Konfigurace**

ITEM 500  
U-držák 4 ramena  
Výška sloupu: 4 m

**Konfigurace**

ITEM 500  
Na dřík  
Hluboký  
difuzor  
Výška sloupu: 4 m

SVÍTIDLA

# ITEM

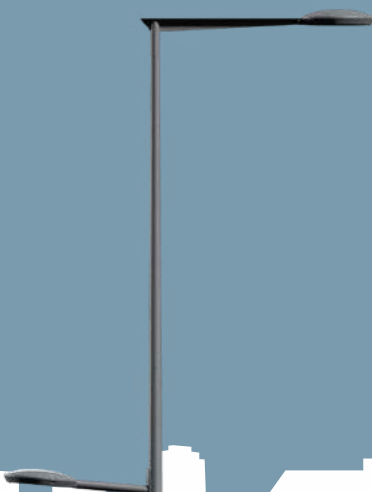
Autor návrhu: STOA Architecture



ITEM prezentován na výložníku ATOS, autor návrhu STOA Architecture

**Konfigurace**

ITEM 500  
Závěsné  
Vyložení 500 mm  
Výška sloupu: 5 m

**Konfigurace**

ITEM 600  
Výložník DITO  
Vyložení 1 000 mm  
Zadní světlo ITEM 500  
PICO  
Vyložení 500 mm  
Výška sloupu: 7 m

**Konfigurace**

ITEM 600  
Vyložení 500 mm  
Zadní světlo ITEM  
Vyložení 500 mm  
Obloukový sloup: 7 m

## ITEM

Autor návrhu: STOA Architecture



**ITEM 500**  
Boční  
Deska SMOOTH

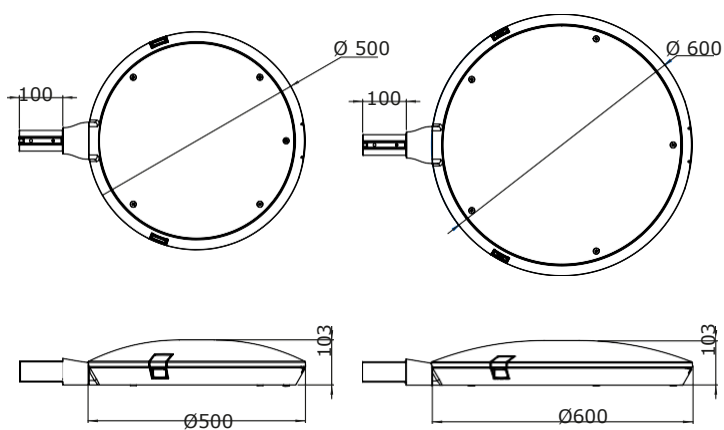
## POPIS

Název produktu	ITEM 500	ITEM 600
<b>Kryt</b>	Tlakově odlévaný hliník	
<b>Deska</b>	Deska SMOOTH, HONEYCOMB nebo TRAJD Volitelný uzpůsobený vzor (dle rozboru)	
<b>Difuzor</b>	Tepelně tvrzené ploché sklo se sítotiskem (VPC)	
<b>Povrchová úprava</b>	Polyesterový práškový nátěr, dostupný v libovolné barvě	
<b>Ochrana proti nárazu</b>	Ploché sklo (VPC): IK10	Ploché sklo (VPC): IK08
<b>Krytí</b>	IP66 Extrudované silikonové těsnění Kabelové průchodky s kotvicím zařízením Větrací systém s filtrem z aktivního uhlí	
<b>Rozměry (průměr x V)</b>	500 x 103 mm	600 x 103 mm
<b>Hmotnost</b>	9,7 kg	12,2 kg
<b>Plocha náporu větru</b>	0,04 m <sup>2</sup>	0,05 m <sup>2</sup>
<b>Použité materiály</b>	Hliník 61 % Sklo 20 % Ocel 8 % Plast 2 % Ostatní 9 %	Hliník 59 % Sklo 24 % Ocel 7 % Plast 3 % Ostatní 7 %
<b>Elektrická třída</b>	Třída I nebo II	

## ROZMĚRY

ITEM 500

ITEM 600





**ITEM 500**  
Závěsné  
Deska TRIAD



**ITEM 500**  
Na dřík  
Deska SMOOTH

## ZDROJ SVĚTLA A FOTOMETRICKÉ ROZLOŽENÍ

	ITEM 500	ITEM 600
<b>Zdroj</b>	ITEM (typ ORALED)	ITEM (typ ORALED)
<b>Teplota chromatičnosti</b>	BLS pásky <b>ORALED:</b> 3000K nebo 4000K <b>QUADRALENS:</b> PC AMBER, 2200K, 2400K, 2700K, 3000K, 4000K a Biodynamické (2700K/PC AMBER)	
<b>Optická distribuce</b>	<b>ORALENS:</b> ECL, ERS, ERL, LRM <b>QUADRALENS:</b> ERS, ERL, ECa, LRS, LRL, ERE, ETS, PFA, EPD, EPG	<b>ORALENS:</b> ERS, ERL, LRM, LRE <b>QUADRALENS:</b> ERS, ERL, ERE, LRS, LRL, PFA, ECa, EPD, EPG
<b>Volitelný ochranný kryt proti oslnění</b>	Střední nebo ostré rozhraní útlumu	
<b>Napájecí proud</b>	Nastavitelný až do 700 mA <sup>(1)</sup>	

\*Přibližně 1 800 K, pouze u BLS12 jako standard (1) Na vyžádání je možné zajistit I > 700 mA  
E/L/P: Osvětlení/Jas/Projekce, R/C/T/F/P: Sílnice/Kulaté/Chodník/Paprsek/Přechod pro chodce,  
E/S/L/A/D/G: Úzké/Standardní/Široké/Asymetrické/Pravé/Levé



Modul ITEM (typ ORALED)



BLS pásky

## ITEM ITEM

### V místě osvětlení

Regulace proudu (ovladač nebo spodní část sloupu)	✓	✓
Stmívání (ovladač, spodní část sloupu nebo Bluetooth)	✓	✓
Zabudovaná detekce	✓*	-
Vzdálená detekce	✓	✓
Protokol DALI	✓	✓
Konfigurace Smart-Ready® (ZD4i)	✓**	✓**

### V místní síti

Přenos detekce pomocí pilotního vodiče	✓	✓
Bezdrátové komunikační snímání	✓	✓

### Vzdálená správa

Systém WIZARD CMS	✓	✓
-------------------	---	---

\* Dostupné pouze pro verze bez rámu

\*\* Funkce Double Smart-Ready dostupná pro verze bez rámu

Podrobné informace o funkcích naleznete na stranách 272 až 279 a také v LED souhrnu pod ohybem na přední straně obálky

## MECHANICKÁ ROZHRANÍ

**LL:** Boční svítidlo spárované s objímkou pro konec výložníku s vnějším průměrem 60 mm (viz str. 280-E, F)

**LLM 60:** Hladké boční svítidlo kryté objímkou Ø 60 mm

**LR:** Boční svítidlo s otočným kloubem a Ø ¾" závitem pro samičí výčnělek navařený na sloup nebo výložník (viz str. 280-G)

**LRL:** Boční svítidlo s obyčejným otočným kloubem spárovaným s objímkou pro konec výložníku s vnějším průměrem Ø 60 mm (viz str. 280-E, F)

**Jednodřívkový nebo dvoudřívkový:** upevnění pro sloup s Ø 60/62 mm.  
Pro sloup s dříkem s Ø 76 mm, volitelný hrdlový konec A (viz str. 280)

**LTO 60:** Boční svítidlo se směrovým pokrytím na dřík pro

**SM:** Zavěšení pomocí závitové vsuvky Ø 27 pdg (G3/4") a Ø 34 pdg

**Nástěnný držák a podložka**

### Specializované výložníky

Výložník s jedním nebo dvěma světly, vyložení 600 mm nebo 1000 mm Nástěnné světlo a zadní světlo, vyložení 600 mm Sklon u výložníku ATOS 1° - Sklon u výložníků ARTIS a DITO 5°



ATOS  
Autor návrhu: STOA  
Architecture

ARTIS

DITO

## ÚDRŽBA

### Otevření a zavření krytu

Kryt svítidla lze otevřít bez nástrojů pomocí 2 klapek. Svítidlo je zadrženo v otevřené poloze bezpečnostní podpěrou

### Údržba elektrického zařízení

Rychlé rozpojení elektrických částí bez nástrojů  
Obvodová deska vyjímatelná na místě a bez nástrojů

### Údržba zdrojů

Přístup k LED zdrojům po sejmutí difuzoru



Deska SMOOTH

## ITEM

Autor návrhu: STOA Architecture



**ITEM 500**  
U-držák 1 rameno  
Deska  
HONEYCOMB



**ITEM 500**  
U-držák 2 ramena  
Deska SMOOTH

## POPIS

<b>Název produktu</b>	ITEM 500
<b>Kryt</b>	Tlakově odlévaný hliník
<b>Povrch</b>	Deska SMOOTH, HONEYCOMB nebo TRAIID Volitelný uzpůsobený vzor (dle rozboru)
<b>Difuzor</b>	Tepelně tvrzené ploché sklo se sítotiskem (VPC) Hluboký čirý polykarbonátový difuzor (PHC), volitelný interní difuzor
<b>Povrchová úprava</b>	Polyesterový práškový nátěr, dostupný v libovolné barvě
<b>Ochrana proti nárazu</b>	Ploché (VPC): IK 09 / Hluboký difuzor (PHC): IK 10
<b>Krytí</b>	IP66 Extrudované silikonové těsnění Kabelové průchodky s kotvicím zařízením Větrací systém s filtrem z aktivního uhlí
<b>Rozměry (průměr x V)</b>	
U-držák 1 rameno	500 x 671 mm
U-držák 2, 4 ramena	500 x 701 mm
PHC na dřík sloupu	500 x 758 mm
PHC závěsné	500 x 714 mm
<b>Hmotnost</b>	10,3 kg
U-držák 1 rameno	12,1 kg
U-držák 2 ramena	12,4 kg
U-držák 4 ramena	11 kg
PHC na dřík sloupu	11,1 kg
PHC závěsné	11,1 kg
<b>Návětrná plocha</b>	
U-držák 1 rameno	0,06 m <sup>2</sup>
U-držák 2 ramena	0,07 m <sup>2</sup>
U-držák 4 ramena	0,10 m <sup>2</sup>
ramena PHC	0,19 m <sup>2</sup>
na dřík sloupu	0,19 m <sup>2</sup>
PHC závěsné	
<b>Použité materiály</b>	ITEM 500 Bowl PHC Hliník 58 % Ocel 9 % Plast 26 % Ostatní 7 %
<b>Elektrická třída</b>	Třída I nebo II



## MECHANICKÁ ROZHRANÍ



**U-držák 1 rameno:** penetrační špička pro



**U-držák 2 ramena:** na dřík, sloup s Ø 60/62 mm



**U-držák 4 ramena:** na dřík, sloup s Ø 60/62



**PHC:** na dřík, sloup s Ø 60/62 mm



**SM:** zavěšení pomocí závitové vsuvky s Ø 27 pdg a Ø 34

## DESKY



Povrch SMOOTH



Povrch TRIAD



Povrch HONEYCOMB



**ITEM 500**  
U-držák 4  
ramena  
Deska TRIAD



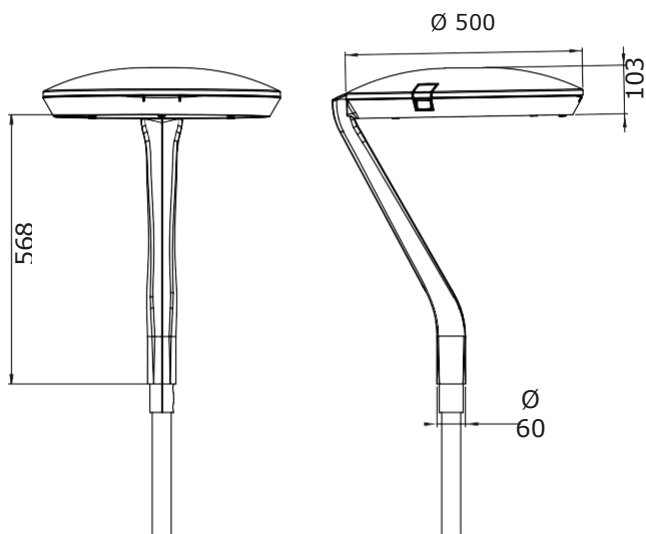
**ITEM 500**  
Na dřík, PHC  
difuzor  
Deska SMOOTH



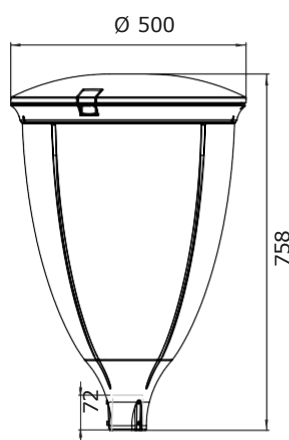
**ITEM 500**  
Závěsné, PHC  
difuzor  
Deska SMOOTH

## ROZMĚRY

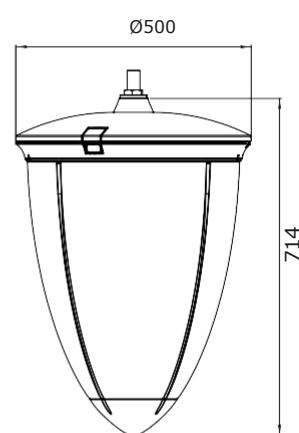
ITEM U-držák 1 rameno



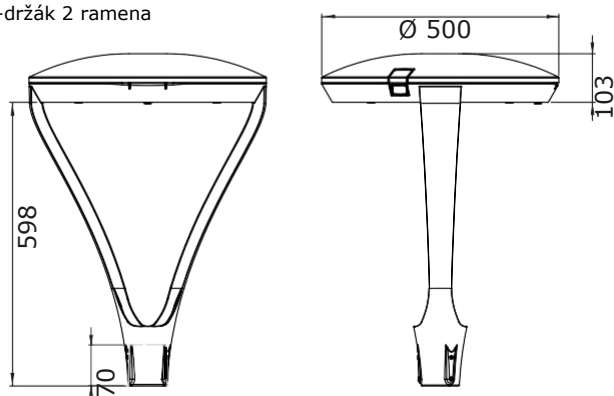
ITEM PHC na dřík



ITEM PHC závěsné



ITEM U-držák 2 ramena



## PŘÍSLUŠENSTVÍ

Hluboký čirý polykarbonátový difuzor (PHC) s interním difuzorem



ITEM U-držák 4 ramena

