

PROFESIONÁLNÍ
SVĚTLOMETY

KERIS

Autor návrhu: ECLATEC





Konfigurace

2 x KERIS 2 širokoúhlé světlomety
Rovná konzole

Dostupné také v konfiguraci:

- Třmen
- Výložník

Naše podpěry jsou vyrobeny z žárově pozinkované oceli a mohou být uzpůsobeny všem středně vysokým sloupům.



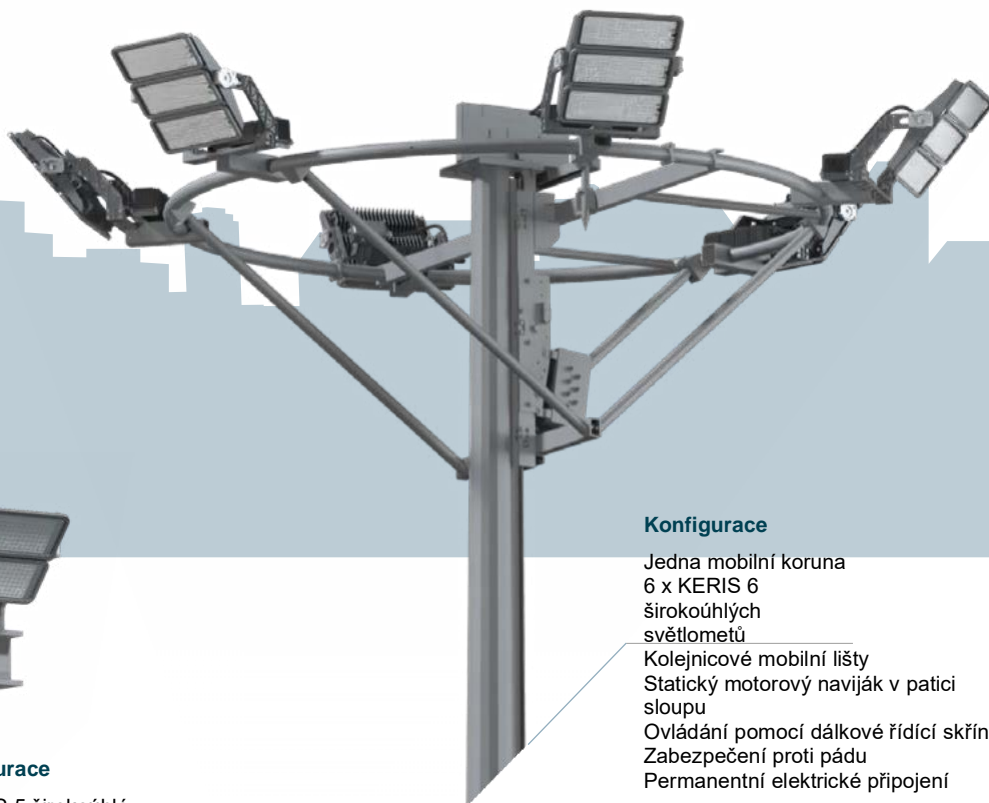
Konfigurace

Statická půl-koruna s ochozem 5 KERIS 3 širokoúhlých světlometů

Žárově pozinkovaný ochoz

Žebřík s neklouzavými příčkami a odpočívadly
Bezpečný přístup
Záchranné lano

Schválená konstrukce ve shodě s požadavky norem ČSN EN 353-1 a ČSN EN 363



Konfigurace

Jedna mobilní koruna
6 x KERIS 6 širokoúhlých světlometů

Kolejnicové mobilní lišty
Statický motorový naviják v patci sloupu

Ovládání pomocí dálkové řídicí skříně
Zabezpečení proti pádu
Permanentní elektrické připojení



Konfigurace

2 KERIS 5 širokoúhlé světlomety

Rovná konzole

KERIS 2 & 3

Autor návrhu: ECLATEC



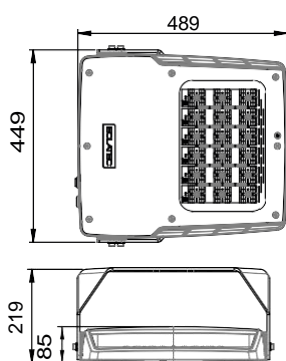
KERIS 2

POPIS

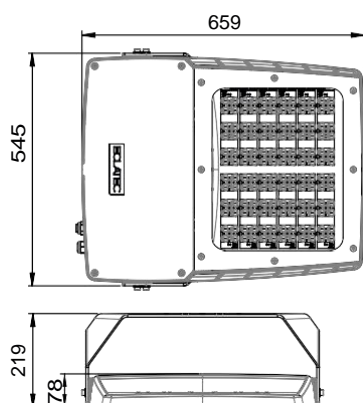
Název produktu	KERIS 2	KERIS 3
Tělo	Tělo z tlakově litého hliníku	
Kryt	Tepelně tvrzená skleněná tabule se sítotiskem	
Povrchová úprava	Polyesterový práškový nátěr, dostupný v libovolné barvě	
Mechanická odolnost	IK09	
Stupeň ochrany krytem	IP66 Extrudované silikonové těsnění Kabelové průchodky s kotvicím zařízením Větrací systém s aktivním uhlíkovým filtrem	
Rozměry (Š x V x H)	489 x 449 x 85 mm	659 x 545 x 78 mm
Hmotnost	11 kg	16 kg
Plocha náporu větru	0,04 m ² Hliník 37	0,07 m ²
Použité materiály	%, Ocel 29 % Sklo 20 % Ostatní 14 %	Hliník 47 % Ocel 25 % Sklo 14 % Ostatní 14 %
Elektrická třída	Třída I nebo II	

ROZMĚRY

KERIS 2



KERIS 3





KERIS 3

SVĚTELNÝ ZDROJ A FOTOMETRICKÉ ROZLOŽENÍ

	KERI	KERI
Světelné zdroje	BLS pásky	
Teplota chromatičnosti	PC AMBER*, 2200 K, 2400 K, 2700 K, 3000 K, 4000 K	
	QUADRALENS	
Vyzařovací charakteristika	PFA, EPG, EPD, ETS, ECa, ECb, PSa, PAa, ERE, ERS, ERL, LRS, LRL	
Napájecí proud	Nastavitelný až do 700 mA ⁽¹⁾	

*Přibližně 1 800 K, pouze u BLS12 jako standard (1) Na vyžádání je možné zajistit I > 700 mA
E/L/P: Osvětlení/Jas/Projekce, R/C/T/I/P: Silniční/Kruhové/Pouliční/Paprsek/Přechod pro chodce,
E/S/L/A/D/G: Úzké/Standardní/Široké/Asymetrické/Pravé/Levé



BLS pásky

VLASTNOSTI

	KERIS 2	KERIS 3
V místě světelného bodu		
Regulace proudu (zdroj nebo patice sloupu)	√	√
Stmívání (zdroj, patice sloupu nebo Bluetooth)	√	√
Zabudovaná detekce	√	-
Dálková detekce	√	√
Protokol DALI	√	√
Konfigurace Smart-Ready® (ZD4i)	√*	√
V místní síti		
Přenos detekce pilotním vodičem	√	√
Bezdrátové komunikační snímání	√	√
Vzdálená správa		
Systém WIZARD CMS	√	√

* Double Smart Ready dostupné

Podrobné informace o funkcích naleznete na stranách 272 až 279 a také v LED souhmu pod ohybem na přední straně obálky

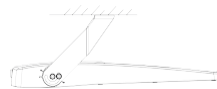
NOSNÁ KONSTRUKCE



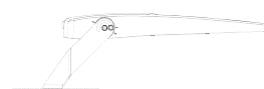
Lakovaná U-konzole s možností upnutí na dřík nebo zavěšení. Předklon světlotetu 2°.

Náklon:

Zavěšení, 0°



Dřík sloupu, 0°



Zavěšení, max. 20°



Dřík sloupu, 90°



Vertikální nebo nástěnné ukotvení



ÚDRŽBA

Keris 2 – Údržba zdroje napájení a světla

Přímý přístup ke zdroji a BLS páskám sejmutím krytu upevněného 8 šrouby (jistící lano) Odnímatelná přihrádka

Keris 3 – Údržba zdroje napájení

Přímý přístup ke zdroji sejmutím spodní části krytu upevněné čtyřmi pojistnými šrouby. Odnímatelná přihrádka

Keris 3 – Údržba zdroje světla

Přímý přístup k BLS páskám sejmutím krytu upevněného 8 šrouby.

KERIS 5 & 6

Autor návrhu: ECLATEC

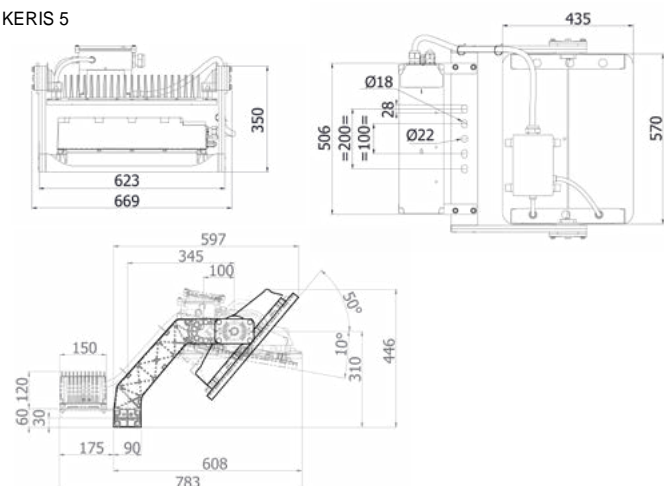

KERIS 5

POPIS

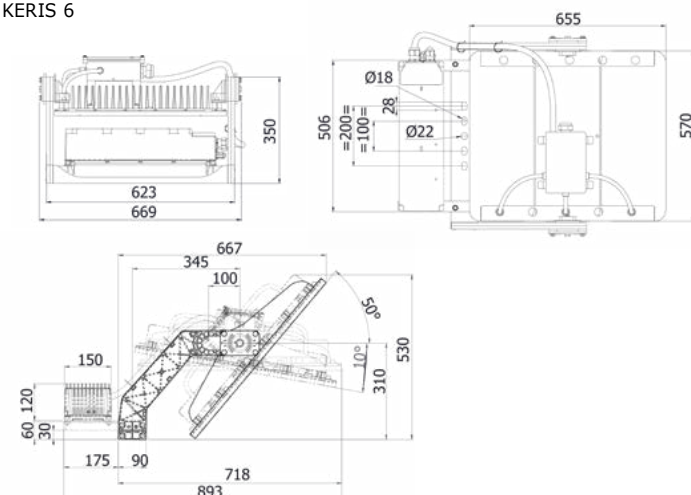
Název	KERIS 5		KERIS 6	
Tělo	Konzole, nosná konstrukce modulu, zářiče a rozvodnice z tlakově odlévaného hliníku			
Kryt	Tepečně tvrzené neodrazivé sklo LED moduly			
Povrchová úprava	v provedení standardní šedá 2150. Fixační konzole a nosná konstrukce modulu: hliník			
Mechanická odolnost	IK08			
Stupeň ochrany krytem	IP66 Extrudované silikonové těsnění Kabelové průchodky s kotvicím zařízením Odvětrávací systém s aktivním membránovým filtrem			
Rozměry (Š x V x H) Se zdrojem Bez zdroje	670 x 783 x 350 mm 670 x 597 x 350 mm		670 x 893 x 350 mm 670 x 667 x 350 mm	
Hmotnost Se zdrojem Bez zdroje	26 kg 19,5 kg		32,5 kg 26 kg	
Plocha náporu větru	S napájením	Bez napájení	S napájením	Bez napájení
0°	0,19 m ²	0,11 m ²	0,19 m ²	0,11 m ²
10°	0,24 m ²	0,16 m ²	0,26 m ²	0,19 m ²
20°	0,25 m ²	0,19 m ²	0,29 m ²	0,25 m ²
30°	0,28 m ²	0,23 m ²	0,32 m ²	0,31 m ²
40°	0,30 m ²	0,27 m ²	0,37 m ²	0,37 m ²
50°	0,32 m ²	0,31 m ²	0,41 m ²	0,41 m ²
60°	0,34 m ²	0,33 m ²	0,45 m ²	0,45 m ²
70°	0,36 m ²	0,34 m ²	0,48 m ²	0,48 m ²
Použité materiály	Hliník 80 % Sklo 8 % Ocel 9 % Plast 2,7 % Ostatní 0,3 %		Hliník 82 % Sklo 9 % Ocel 5 % Plast 3 % Ostatní 1 %	
Elektrická třída	Třída I			

ROZMĚRY

KERIS 5



KERIS 6



NOSNÁ KONSTRUKCE



U-konzole: volný náklon v kterékoli konfiguraci (na dřívku nebo zavěšený) od -10° do +70°, v krocích po 5°



Nastavení: Dalekohled s červeným zaměřovacím bodem. Fixní pozice pod úhlem 90° vůči modulům. Na straně světlometu.

ÚDRŽBA

Zdroje napájení a světla

Vyjímatelné moduly LED diod a zdrojů



KERIS 6

SVĚTELNÝ ZDROJ A FOTOMETRICKÉ ROZLOŽENÍ

	KERIS 5	KERIS 6
Světelné zdroje	KERIS 5 a 6	
Teplota chromatičnosti	3000 K, 4000 K, 5700 K (jiné na vyžádání)	
Optická distribuce	Specifikace ASY30-N, ASY30-M, ASY30-W, ASY40-M, PFI, PFM	

E/L/P: Osvětlení/Jas/Projekce, R/C/T/F/P: Sliniční/Kruhové/Pouliční/Paprsek/Přechod pro chodce, E/S/L/A/D/G: Úzké/Standardní/Široké/Asymetrické/Pravé/Levé



KERIS 5 a 6

ZDROJ NAPÁJENÍ

	KERIS 5	KERIS 6
Regulace výkonu	Až 1074 W	Až 1628 W
Protokoly	DALI nebo DMX	
Napětí zdroje	230/400 V	
Ochrana	10 kV, v diferenciálním a společném režimu	
Stupeň ochrany krytem	IP66	
RAL	Antracitová šedá, RAL 7016	
Rozměry (Š x V x H)	500 mm x 150 mm x 120 mm	
Hmotnost	6,5 kg	
Umístění	Ukotvení na U-konzoli světlotometu V elektrické skříni vzdálené až 200 m	
Životnost	Jmenovitá životnost, při maximální zátěži a okolní teplotě 45 °C: 70 000 hodin	
Shoda	Elektromagnetická kompatibilita EN 55015, EN 55032, EN 61547, EN 61000-(3-2;3-3; 4-2;4-3;4-4;4-5;4-6;4-11)	



SPRÁVA OSVĚTLENÍ

	Řídicí skříň ECLATEC
Popis	Osvětlení celého nebo poloviny stadionu 4 programy regulace výkonu včetně 2 profilů s hodnotami 100 % a 0 % Vynucený nebo časovačem řízený režim
Konfigurace	Konfigurační režim chráněn klíčem
Protokol	DALI
Max. vzdálenost / počet zdrojů	300 m, bez omezení počtu světlotmetů
Rozměry (Š x V x H)	430 x 330 x 200 mm
Ukotvení	4 × fixační nožky
Jmenovité napětí	230 V
Ovládání	Bezdrátový systém ovládání nebo chytré osvětlení na vyžádání



NORMY / ZNAČENÍ / CERTIFIKACE

Shoda	CE, povinné značení: - Směrnice 2014/35/EU o zařízeních s nízkým napětím - Směrnice 2014/130/EU o elektromagnetické shodě - Směrnice 2011/65/EU o omezení nebezpečných látek (RoHS) - Směrnice 2009/125/ES o požadavcích na ekodesign
NF EN 60598-1	Svítilna
NF EN 60598-2-5	Světlotmet
FFF	Nařízení o osvětlení hřišť a sportovišť
REACH	Produkty ve shodě s oblastí právní úpravy týkající se chemických látek
OEZ	(Odpovědnost za nakládání s odpadními elektrickými a elektronickými zařízeními)

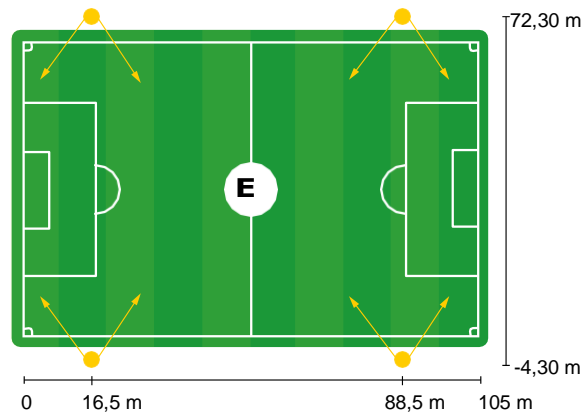
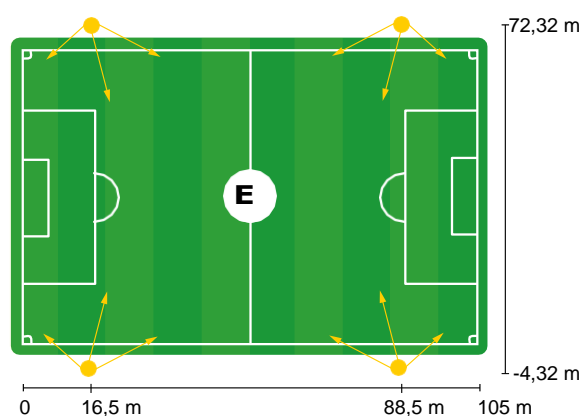
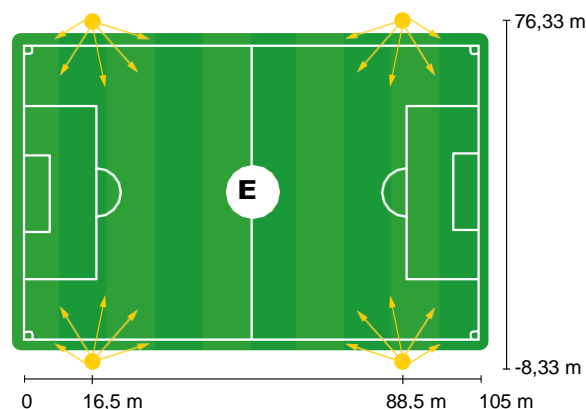
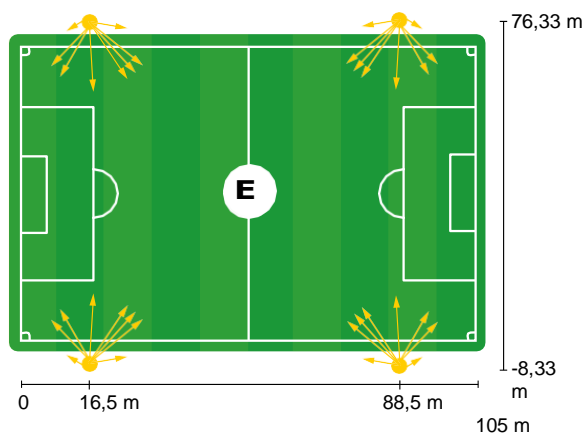
KERIS 5 & 6

Autor návrhu: ECLATEC

FFF KONFIGURACE

Příklady použití - ve shodě s nařízeními FFF o osvětlení sportovišť a zařízení z roku 2021

	Fotbalové hřiště E4 105 x 68 m, 400 lux	Fotbalové hřiště E5 105 x 68 m, 250 lux	Fotbalové hřiště E6 105 x 68 m, 150 lux	Fotbalové hřiště E7 105 x 68 m, 75 lux
Počet světlometů	32 KERIS 6	20 KERIS 6	12 KERIS 6	8 KERIS 6
Teplota chromatičnosti (K)	5700 K	5700 K	5700 K	5700 K
Výkon na světlomet	1380 W	1380 W	1461 W	1380 W
Světelný tok na světlomet	189160 lm	189160 lm	197090 lm	189160 lm
Počet sloupů	4	4	4	4
Světlometů na sloup	8	5	3	2
Průměrná instalační výška	20 m	20 m	18 m	18 m
Vzdálenost sloupu od linie branky	16,5 m	16,5 m	16,5 m	16,5 m
Vzdálenost sloupu od pomezí čáry	8 m	8 m	4 m	4 m
Průměrné osvětlení	456 lux	278 lux	169 lux	104 lux
Uniformita				
Min. osvětlení / Průměrné osvětlení:	0,79	0,76	0,82	0,68
Min. osvětlení / Max. osvětlení:	0,53	0,53	0,70	0,43

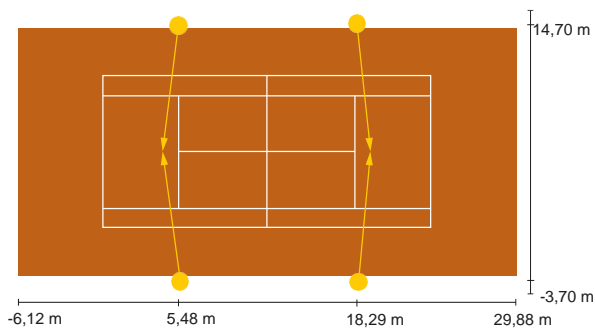


FFT KONFIGURACE

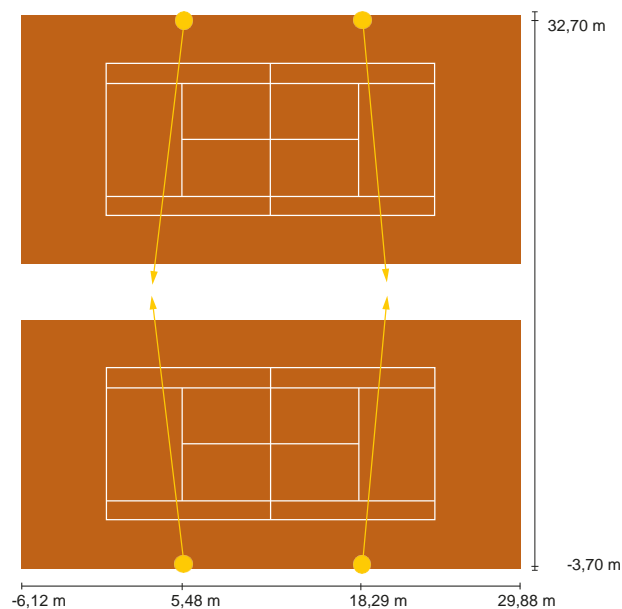
Příklady použití - ve shodě s nařízeními FFT o osvětlení sportovišť a zařízení z roku 2021

	Samostatné 4 sloupy - výška = 9 m	Samostatné 2 sloupy - výška = 9 m	Samostatné 2 sloupy - výška = 10 m	Samostatné 2 sloupy - výška = 11 m	V páru 4 sloupy - výška = 10 m	V páru 4 sloupy - výška = 11 m
Počet světlometů	4 KERIS 5	2 KERIS 5	2 KERIS 5	2 KERIS 5	4 KERIS 5	4 KERIS 5
Teplota chromatičnosti (K)	5700 K	5700 K	5700 K	5700 K	5700 K	5700 K
Výkon na světlomet	327 W	833 W	933 W	933 W	933 W	933 W
Světelný tok na světlomet	51371 lm	111726 lm	121857 lm	121857 lm	121857 lm	121857 lm
Počet sloupů	4	2	2	2	4	4
Světlometů na sloup	1	1	1	1	1	1
Průměrná instalační výška	9 m	9 m	10 m	11 m	10 m	11 m
Průměrné osvětlení	324 lux	317 lux	328 lux	323 lux	331 lux	324 lux
Uniformita Min. osvětlení / Průměrné osvětlení:	0,83	0,77	0,77	0,74	0,78	0,75

Samostatné - 4 sloupy - výška = 9 m



V páru - 4 sloupy - výška = 10 m / 11 m



Samostatné - 2 sloupy - výška = 9 m / 10 m / 11 m

